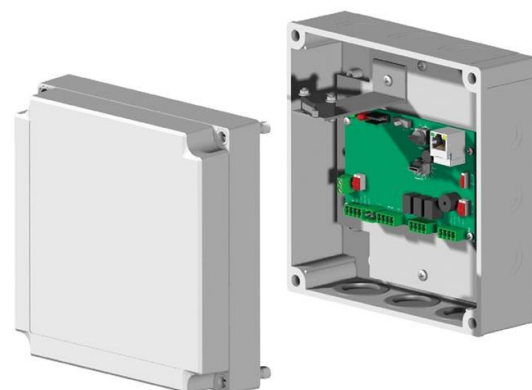


SORHEA GWALL



- › Použití pro vnitřní opláštění hal, budov, obvodové zdi apod.
- › Detekce bourání, vrtání, otřesů a jiné mechanické manipulace
- › Detekční kabel osazen otřesovými snímači
- › Použití s různými povrchy objektů (plech, cihly, dřevo, panel)
- › Variabilní konfigurace systému, individuální citlivost každého snímače
- › Nastavení prostřednictvím webového rozhraní
- › Prohlížení poplachových událostí a online zobrazení poplachů
- › 2 zónový plášťový perimetrický systém
- › 2x vstup pro připojení detekčních kabelových setů (100m, 20 snímačů)
- › Max. sestava 600m chráněného perimetru
- › Možnost nadpojení běžným propojovacím kabelem (max. o 200m)
- › 2x NC relé 1A / 30VDC pro alarmové výstupy ze zón
- › 1x NC relé 1A / 30VDC pro alarm z přestřižení kabelu / odpojení napájení
- › 1x NC relé 1A / 30VDC pro tamper alarm
- › Základní nastavení parametrů přímo na zařízení
- › TCPIP komunikace, embedded web server
- › SW nastavení, kalibrace každého senzoru, historie událostí
- › Napájení 12VDC, odběr 72mA / 12VDC
- › IP 55, pracovní teplota -35 °C až + 70 °C

Technická charakteristika

Zdroj napájení	12 V DC
Informace o poplachu	Intruze (na kabel)
	Technické parametry (kabelové vývody, výchozí nastavení)
	Ochrana proti zamrznutí
Provozní teplota	od -35 °C do + 70 °C
Specifikace systému	600m detekce rozděleno na 6 kabelů o délce 100m
	1 řídicí jednotka na systém
	20 snímačů na 100m kabel
Reléové výstupy	3x

